

FLIGHT THEORY



ATPL(A) - ANNEXES 022
Rev. W

www.flight-theory.eu

022-01



022-02



022-03



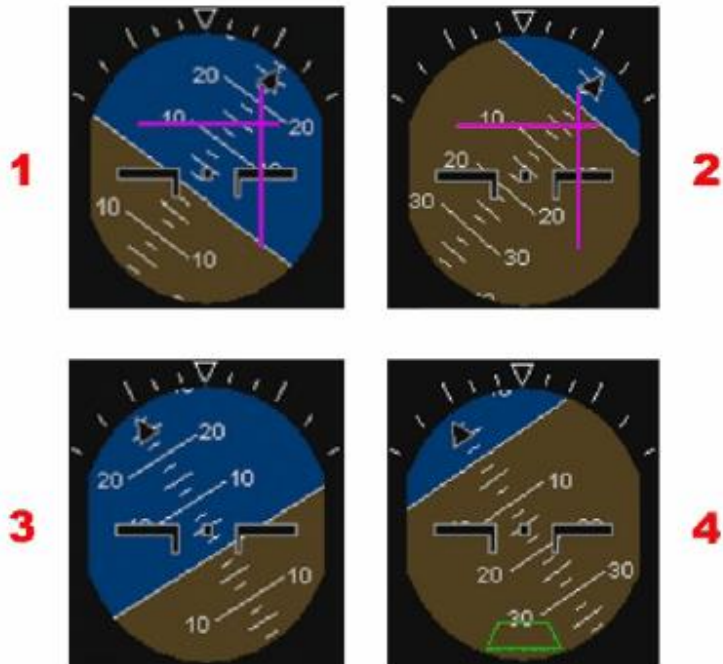
022-04



022-05



022-06



022-07



022-10



022-11



022-12



022-13



022-15



022-19



022-20



022-21



022-22



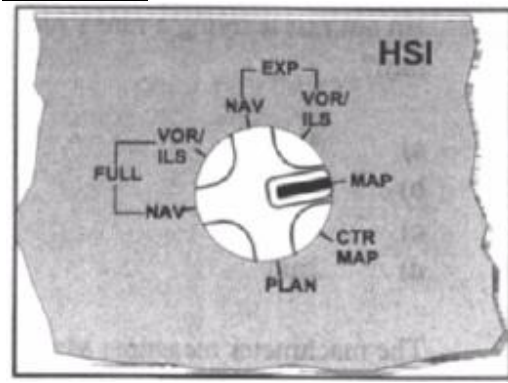
022-23



022-24



022-30



022-31



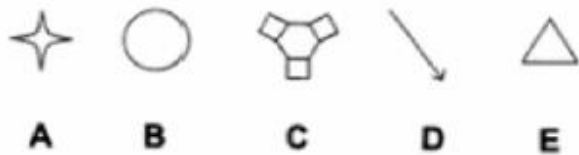
022-32



022-33



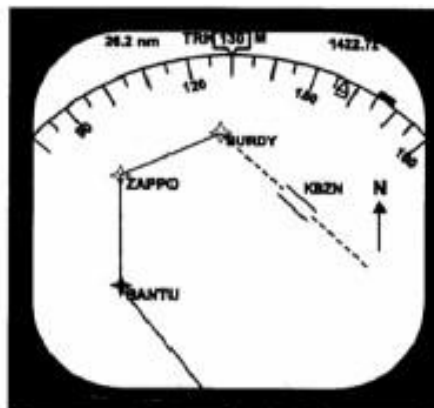
022-34



022-36



A



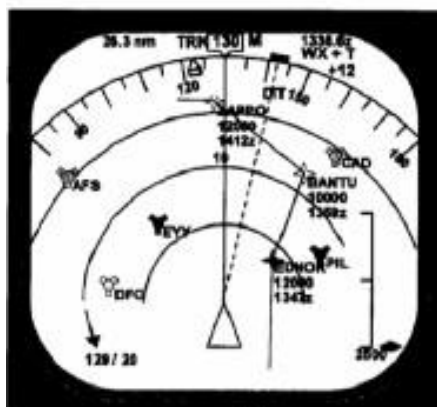
B



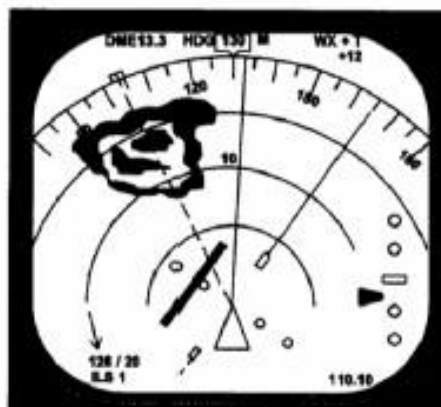
C



D

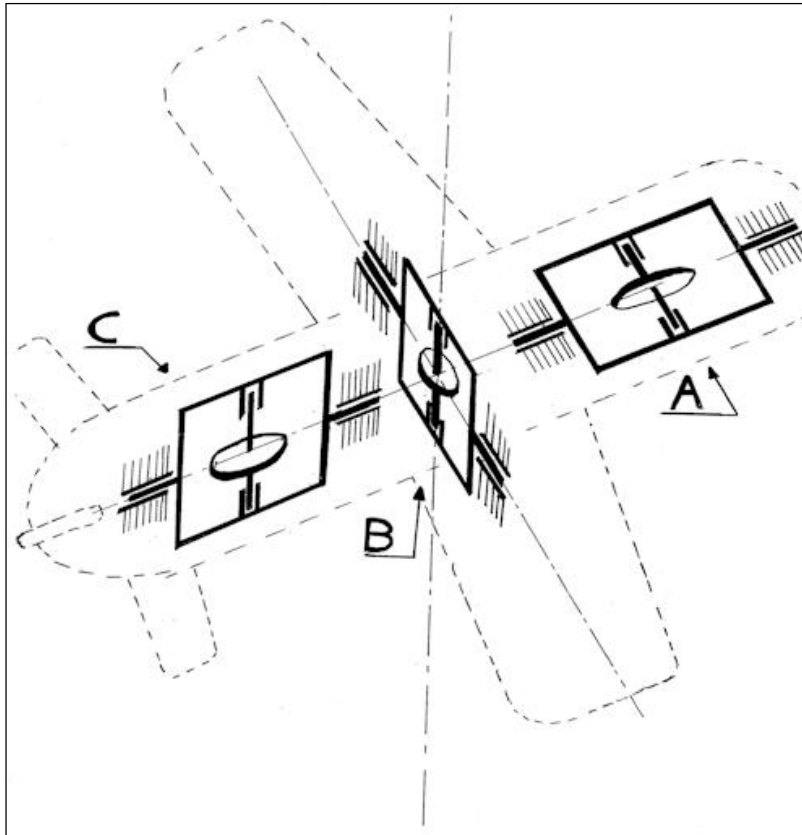


E

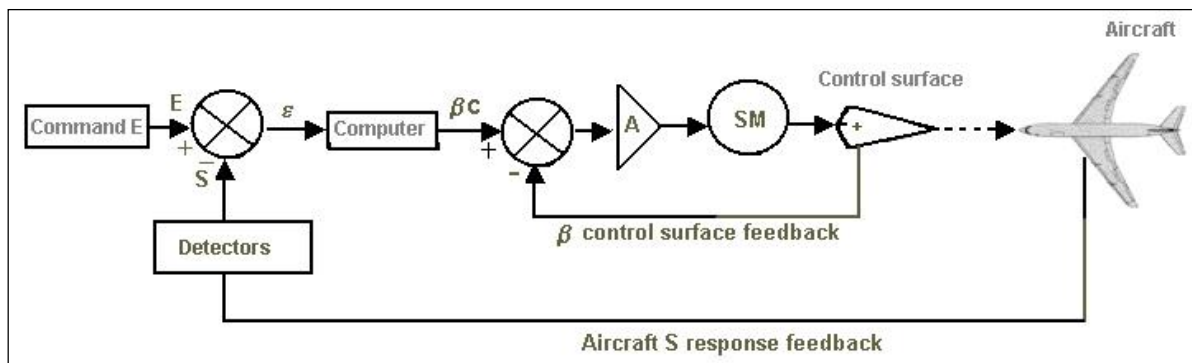


F

022-648 A



022-3880 A

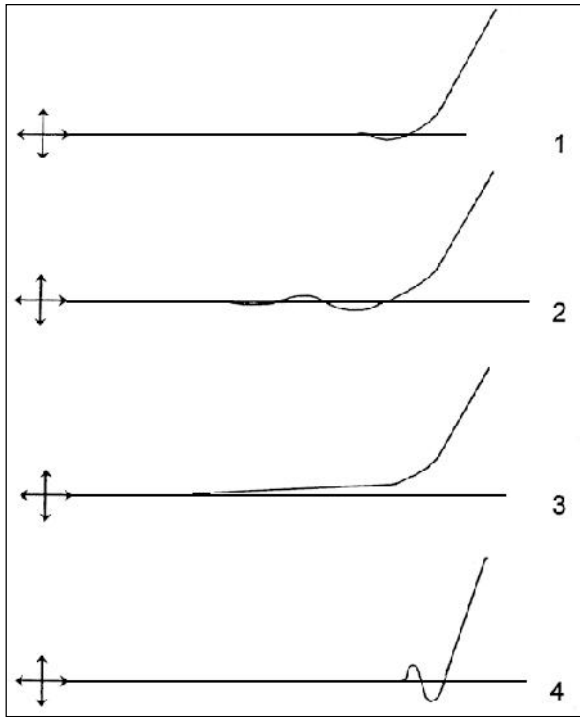


022-9771 A

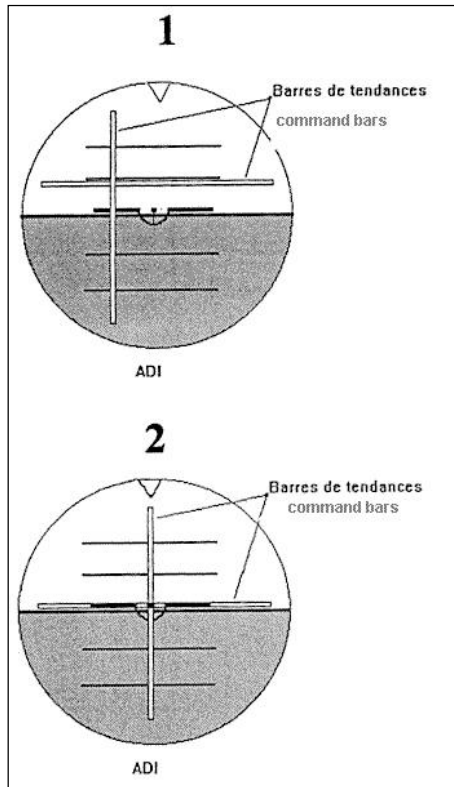
Table d'Atmosphère Standard Internationale

ALTITUDE Pieds	TEMPERATURE		PRESSION				RAPPORT de PRESSION $\delta = P/P_0$	DENSITE RELATIVE $\delta = \rho/\rho_0$	$\sqrt{\text{DENSITE}}$	VITESSE du SON (a) kt	ALTITUDE Metres
	°C	°F	hPa	P S I	In Hg	mm Hg					
45.000	- 56,5	- 69,7	147	2,14	4,36	110,7	0,1415	0,1936	0,440	574	13. 716
44.000	- 56,5	- 69,7	155	2,24	4,57	116,0	0,1527	0,2031	0,451	574	13. 411
43.000	- 56,5	- 69,7	162	2,35	4,79	121,7	0,1602	0,2131	0,462	574	13. 106
42.000	- 56,5	- 69,7	170	2,47	5,03	127,8	0,1681	0,2236	0,473	574	12. 802
41.000	- 56,5	- 69,7	179	2,19	5,28	134,1	0,1764	0,2346	0,484	574	12. 497
40.000	- 56,5	- 69,7	188	2,72	5,54	140,7	0,1851	0,2462	0,496	574	12. 192
39.000	- 56,5	- 69,7	197	2,81	5,81	147,6	0,1942	0,2583	0,508	574	11. 887
38.000	- 56,5	- 69,7	206	2,99	6,10	154,9	0,2018	0,2710	0,521	574	11. 582
37.000	- 56,5	- 69,7	217	3,14	6,40	162,6	0,2138	0,2843	0,533	574	11. 278
36.000	- 56,3	- 69,4	227	3,30	6,71	170,4	0,2243	0,2981	0,546	574	10. 973
35.000	- 54,3	- 65,8	238	3,46	7,04	178,8	0,2353	0,3099	0,557	576	10. 668
34.000	- 52,4	- 62,3	250	3,63	7,38	187,5	0,2467	0,3220	0,167	579	10. 363
33.000	- 50,4	- 58,7	262	3,80	7,74	196,6	0,2586	0,3345	0,578	582	10. 058
32.000	- 48,4	- 55,1	274	3,98	8,11	206,0	0,2709	0,3473	0,589	584	9. 754
31.000	- 46,4	- 51,6	287	4,17	8,49	215,6	0,2837	0,3605	0,600	587	9. 449
30.000	- 44,4	- 48,0	301	4,36	8,89	225,8	0,2970	0,3741	0,611	589	9. 144
29.000	- 42,5	- 44,4	315	4,57	9,30	236,2	0,3107	0,3881	0,623	591	8. 839
28.000	- 40,5	- 40,9	329	4,78	9,73	247,1	0,3250	0,4025	0,634	594	8. 534
27.000	- 38,5	- 37,3	344	4,99	10,17	258,3	0,3398	0,4173	0,646	597	8. 230
26.000	- 36,5	- 33,7	360	5,22	10,63	270,0	0,3552	0,4325	0,658	599	7. 925
25.000	- 34,5	- 30,2	376	5,45	11,10	281,9	0,3711	0,4481	0,669	602	7. 620
24.000	- 32,5	- 26,6	393	5,70	11,60	294,6	0,3876	0,4642	0,681	604	7. 315
23.000	- 30,6	- 23,0	410	5,95	12,11	307,6	0,4047	0,4806	0,693	607	7. 010
22.000	- 28,6	- 19,5	428	6,21	12,64	321,1	0,4223	0,4976	0,705	609	6. 706
21.000	- 26,6	- 15,9	446	6,47	13,18	334,8	0,4406	0,5150	0,718	612	6. 401
20.000	- 24,6	- 12,3	466	6,75	13,75	349,3	0,4596	0,5328	0,730	614	6. 096
19.000	- 22,6	- 8,8	485	7,04	14,34	364,2	0,4791	0,5511	0,742	617	5. 791
18.000	- 20,7	- 5,2	506	7,34	14,94	379,5	0,4994	0,5699	0,755	619	5. 486
17.000	- 18,7	- 1,6	527	7,65	15,57	395,5	0,5203	0,5892	0,768	622	5. 182
16.000	- 16,7	+ 1,9	549	7,97	16,22	412,0	0,5420	0,6089	0,780	624	4. 877
15.000	- 14,7	+ 5,5	572	8,29	16,89	429,0	0,5644	0,6292	0,793	626	4. 572
14.000	- 12,7	+ 9,1	595	8,63	17,58	446,1	0,5875	0,6500	0,806	629	4. 267
13.000	- 10,7	+ 12,6	619	8,99	18,29	464,6	0,6113	0,6713	0,819	631	3. 962
12.000	- 8,8	+ 16,2	644	9,35	19,03	483,4	0,6360	0,6932	0,833	634	3. 658
11.000	- 6,8	+ 19,8	670	9,72	19,79	502,7	0,6614	0,7155	0,846	636	3. 353
10.000	- 4,8	+ 23,3	697	10,11	20,58	522,7	0,6877	0,7385	0,859	638	3. 048
9.000	- 2,8	+ 26,9	724	10,50	21,39	543,3	0,7148	0,7619	0,873	641	2. 743
8.000	- 0,8	+ 30,5	753	10,92	22,23	564,6	0,7428	0,7860	0,887	643	2. 438
7.000	+ 1,1	+ 34,0	782	11,34	23,09	586,5	0,7716	0,8106	0,900	645	2. 134
6.000	+ 3,1	+ 37,6	812	11,78	23,98	609,1	0,8014	0,8358	0,914	648	1. 829
5.000	+ 5,1	+ 41,2	843	12,23	24,90	632,5	0,8321	0,8616	0,928	650	1. 524
4.000	+ 7,1	+ 44,7	875	12,69	21,84	656,3	0,8037	0,8881	0,942	652	1. 219
3.000	+ 9,1	+ 48,3	908	13,17	26,82	681,2	0,8962	0,9151	0,957	655	914
2.000	+ 11,0	+ 51,9	942	13,66	27,82	706,6	0,9298	0,9427	0,971	657	610
1.000	+ 13,0	+ 55,4	977	14,17	28,86	733,0	0,9644	0,9710	0,985	659	305
0	+ 15,0	+ 59,0	1013	14,70	29,92	760,0	1,0000	1,0000	1,000	661	0
1.000	+ 17,0	+ 62,5	1050	15,23	31,02	787,9	1,0366	1,0295	1,015	664	-305

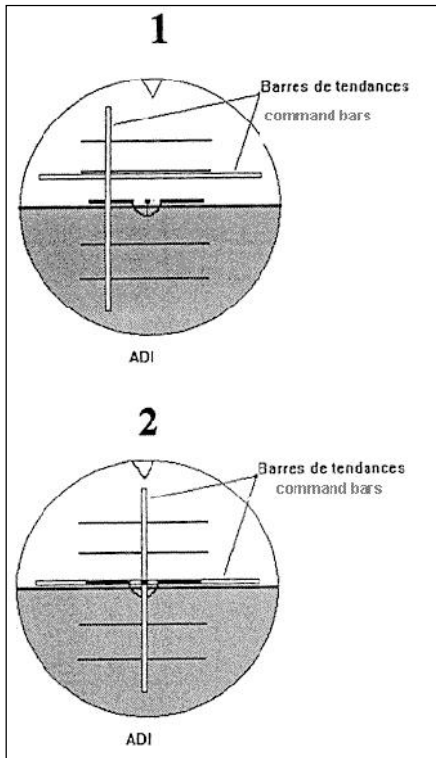
022-10179 A



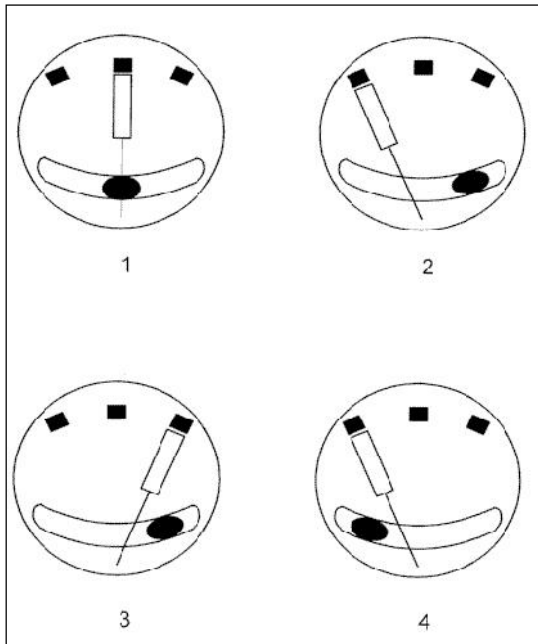
022-10217 A



022-11232 A



022-11532 A



022-11567 A

